

2021





INNOVATION ET PROJETS D'AMÉLIORATION LOGISTIQUE

**L'ENTREPRISE**

## QUI SOMMES-NOUS ?

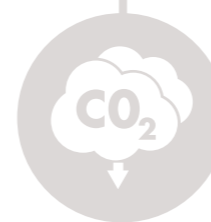
EFITRANSA a été créée en 2015 par le groupe d'entreprises APERTURAVANTE.

Nous sommes un groupe d'ingénierie, de conception et d'innovation axé sur la logistique et les projets d'efficacité énergétique.

11 BREVETS ET NOUVEAUX DÉVELOPPEMENTS (en cours de brevetage).

### NOTRE MISSION

Concevoir une nouvelle génération de remorques afin d'optimiser les coûts tout en réduisant les émissions de CO<sub>2</sub>.



APERTURAVANTE®

GRUPE D'ENTREPRISES



SOCIÉTÉ DE  
CAPITAL-RISQUE

## RECONNAISSANCES ET DISTINCTIONS

Les reconnaissances et certifications que notre entreprise a obtenues sont le reflet de notre engagement à la recherche et au développement. C'est un grand honneur pour nous de nous sentir reconnus pour notre engagement envers l'excellence et la qualité.

### 2016

#### BUSINESS FACTORY AUTO

Efitransa participe à la première édition de la BFA.



### 2017

#### PSA GROUPE

Efitransa choisie comme l'une des meilleures start-ups mondiales.



### 2018

#### AWARDS DE L'ALLIANCE RENAULT-NISSAN- MITSUBISHI

Efitransa est le lauréat mondial du prix de l'innovation.



LE BON PRODUIT,  
LE BON ENDROIT,  
AU BON MOMENT  
ET AU MOINDRE CÔÛT






# LOCALISATION DE NOTRE FABRICANT

## USINES

Depuis plus de 125 ans, Kässbohrer a développé des véhicules qui ont repoussé les limites de l'ingénierie automobile. Sites de production en Turquie, en Allemagne et en Russie.

## APRÈS-VENTE

Le service après-vente de Kässbohrer est conçu pour offrir la plus grande disponibilité des pièces de rechange dans le secteur des remorques. Avec plus de 43 centres agréés rien qu'en France et plus de 550 centres de service en Europe et en Russie.

-  **USINE PRINCIPALE**
-  **USINE**
-  **POINT DE SERVICE AGRÉÉ**



USINE D'ADAPAZARI (TURQUIE)



Fabriqué par  
**Kässbohrer**

# PRODUITS

# POLYVALENT ▶ TRUCK

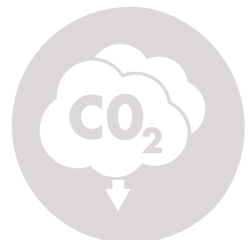




# POLYVALENT TRUCK

Permet la compensation des flux dans le transport automobile, tout en évitant les flux à vide, en réduisant les coûts et les émissions de CO2.

Il permet de transporter des véhicules finis ou des marchandises indistinctement.



**RÉDUCTION  
DU CO2**



**VERSATILITÉ**



**ÉQUILIBRAGE  
DES FLUX**



**AMÉLIORATION  
DES COÛTS  
LOGISTIQUES**



**AMÉLIORATION  
DE LA QUALITÉ**



**HOMOLOGATION  
STANDARD  
EUROPÉENNE**



- POLYVALENT TRUCK AVEC VÉHICULES



- POLYVALENT TRUCK AVEC MARCHANDISE

# POLYVALENT > TRUCK

## MODE TRANSPORT DES VÉHICULES

5 plateformes de chargement avec flexibilité maximale de mouvements. Elles permettent une grande capacité de chargement de véhicules.

Sécurité améliorée. Toutes les voitures sont arrimées en position basse, évitant ainsi le travail en hauteur.

Amélioration de la qualité. Les véhicules voyagent protégés des agents extérieurs.

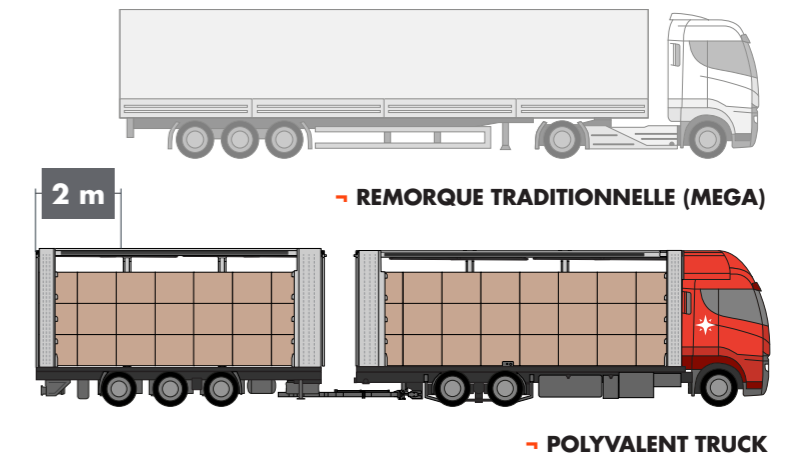


- POLYVALENT TRUCK AVEC VÉHICULES

## MODE FRET

Plus grande capacité de volume : 2 mètres de plus de chargement interne qu'une remorque traditionnelle (15,5m au lieu de 13,5m).

Chargement latéral et arrière.



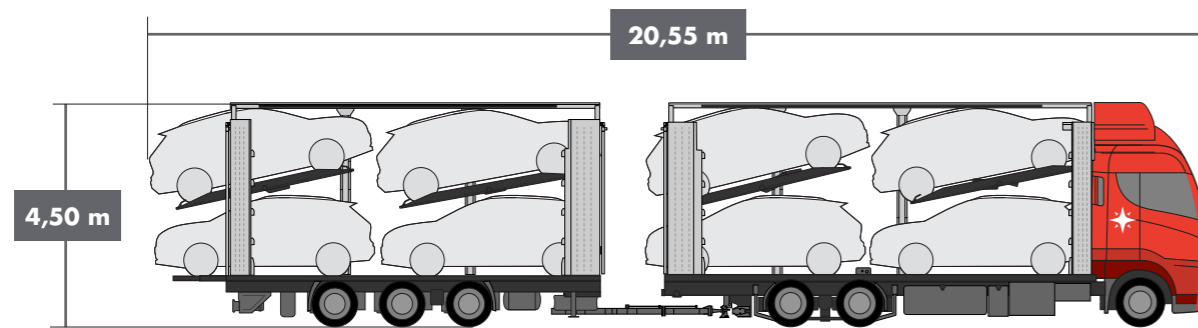
- CHARGEMENT LATÉRAL



- CHARGEMENT ARRIÈRE

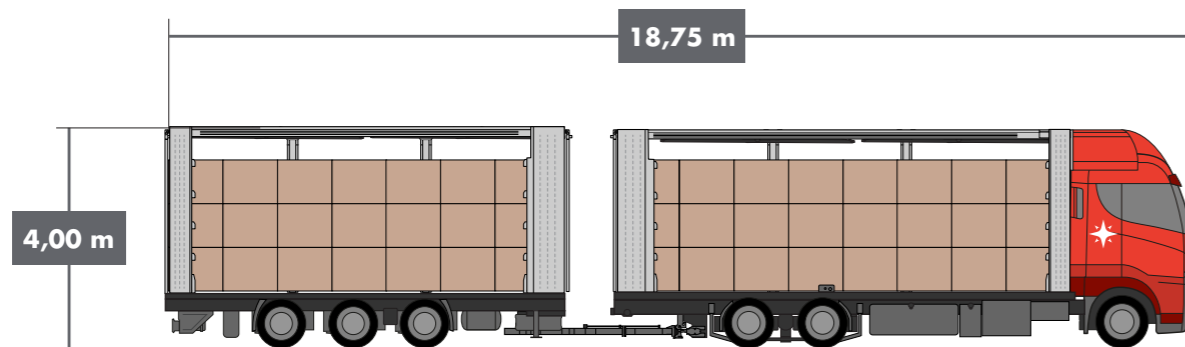
# POLYVALENT TRUCK

## SPÉCIFICATIONS TECHNIQUES



### POLYVALENT TRUCK MODE PORTE-VÉHICULES

ARTICLE	CAMION	REMORQUE
Longueur intérieure	10.200 mm	9.050 mm
Hauteur intérieure	3.450 mm	3.450 mm
Largeur intérieure	2.470 mm	2.470 mm



### POLYVALENT TRUCK MODO DE CARGA

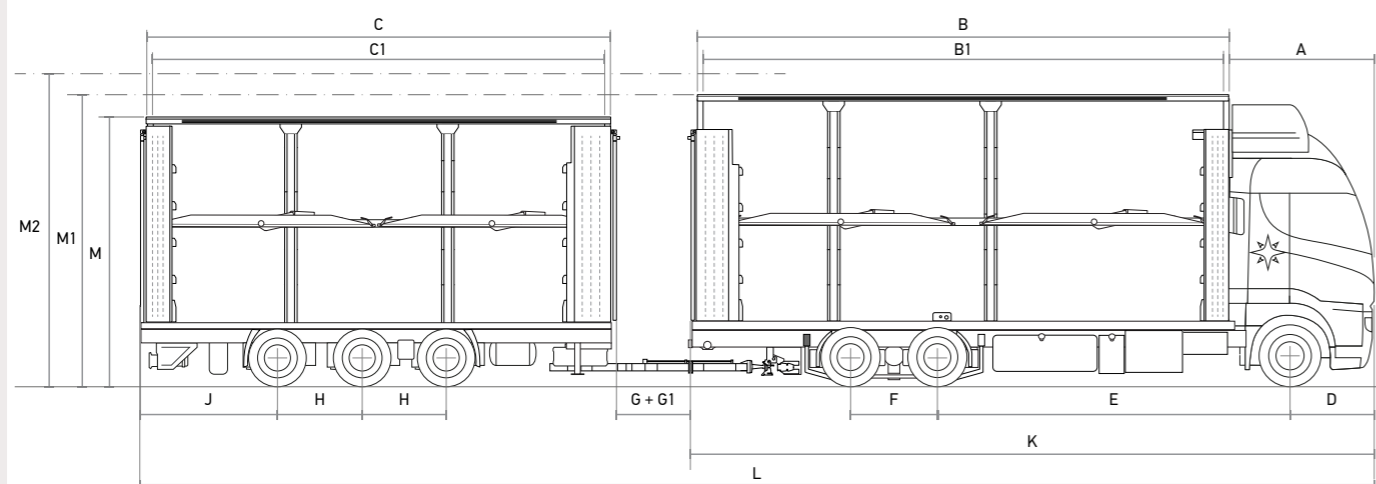
ARTICLE	CAMION	REMORQUE
Longueur intérieure	8.250 mm	7.250 mm
Hauteur intérieure	2.800 mm	2.800 mm
Largeur intérieure	2.470 mm	2.470 mm



# POLYVALENT TRUCK

## SPÉCIFICATIONS TECHNIQUES

### POLYVALENT TRUCK



ARTICLE	CAMION	REMORQUE
<b>A</b> Longueur du camion	2.350 mm	
<b>B1 - C1</b> Longueur intérieure	8.250 mm	7.250 mm
<b>B - C</b> Longueur totale	8.330 mm	7.320 mm
<b>D</b> Distance	1.365 mm	
<b>E</b> Distance entre essieux	5.500 mm	
<b>F</b> Distance entre essieux	1.350 mm	
<b>H</b> Distance entre essieux	1.310 mm	
<b>G</b> Distance min. entre le camion et la remorque		750 mm
<b>G1</b> Distance max. entre le camion et la remorque		1.200 mm
<b>J</b> Distance		2.130 mm
<b>L</b> Longueur totale porte-véhicules		20.550 mm
<b>M</b> Hauteur - Marchandise	4.000 mm	4.000 mm
<b>M1</b> Hauteur - porte véhicules	4.500 mm	4.500 mm
<b>M2</b> Hauteur de manœuvre	5.000 mm	5.000 mm
Hauteur intérieure - Marchandises	2.800 mm	2.800 mm
Hauteur intérieure - porte véhicules	3.450 mm	3.450 mm
Largeur totale	2.550 mm	2.550 mm
Largeur intérieure	2.470 mm	2.470 mm
Largeur intérieure (entre piliers)	2.320 mm	2.320 mm
Distance min. entre le camion et la remorque		750 mm
Distance max. entre le camion et la remorque		1.200 mm
Capacité de charge totale théorique	26 ton	20,1 ton
Capacité de charge par essieu (1°,2°,3°)	8 / 11,5 / 7,5 ton	6,7 / 6,7 / 6,7 ton
Capacité de charge théorique de la flèche		1 ton
Diamètre de la jante	22,5"	19,5"
Pneus (essieu 1°,2°,3°)	355/50 ; 295/60 ; 355/50	285/70
Type d'essieu	Frein à disque	Frein à disque / Roue unique
Système de freinage		EBS 2S/2M
Suspension	Air	Air
Soulèvement du toit	Hydraulique : 1.000mm	Hydraulique : 1.000mm
Flèche télescopique	Hydraulique : 1.400 mm de course	Hydraulique : 1.400 mm de course
Côtés et toit	Bâche	Bâche
Capacité du plancher	Charge à l'essieu du chariot élévateur de 5,46 tonnes (EN 283)	Charge à l'essieu du chariot élévateur de 5,46 tonnes (EN 283)
Poids à vide	14,5 ton	8,5 ton

Tolérance de variation de +/-3,5%

Le poids à vide est basé sur un camion Renault Truck de 9 Tm

CARGO ▶ TRUCK

Kässbohrer  
Transport Technik

CARGO ▶ TRUCK

EFITRANSA  
NEW GENERATION TRAILERS

WONENEGRO  
LA ESPAÑA TRANSPORTISTA



# CARGO ▶ TRUCK

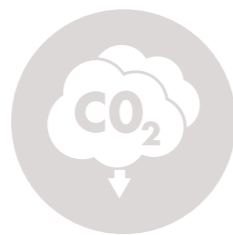
Combine le meilleur des produits du marché actuel ajoutant plus de capacité et de versatilité pour le transport général de marchandises, avec une technologie innovante qui s'adapte au chargement et permet le chargement latéral et arrière.



**AUGMENTATION  
DU VOLUME**



**VERSATILITÉ**



**RÉDUCTION  
DU CO<sub>2</sub>**



**AMÉLIORATION  
DES COÛTS  
LOGISTIQUES**



**HOMOLOGATION  
STANDARD  
EUROPÉENNE**

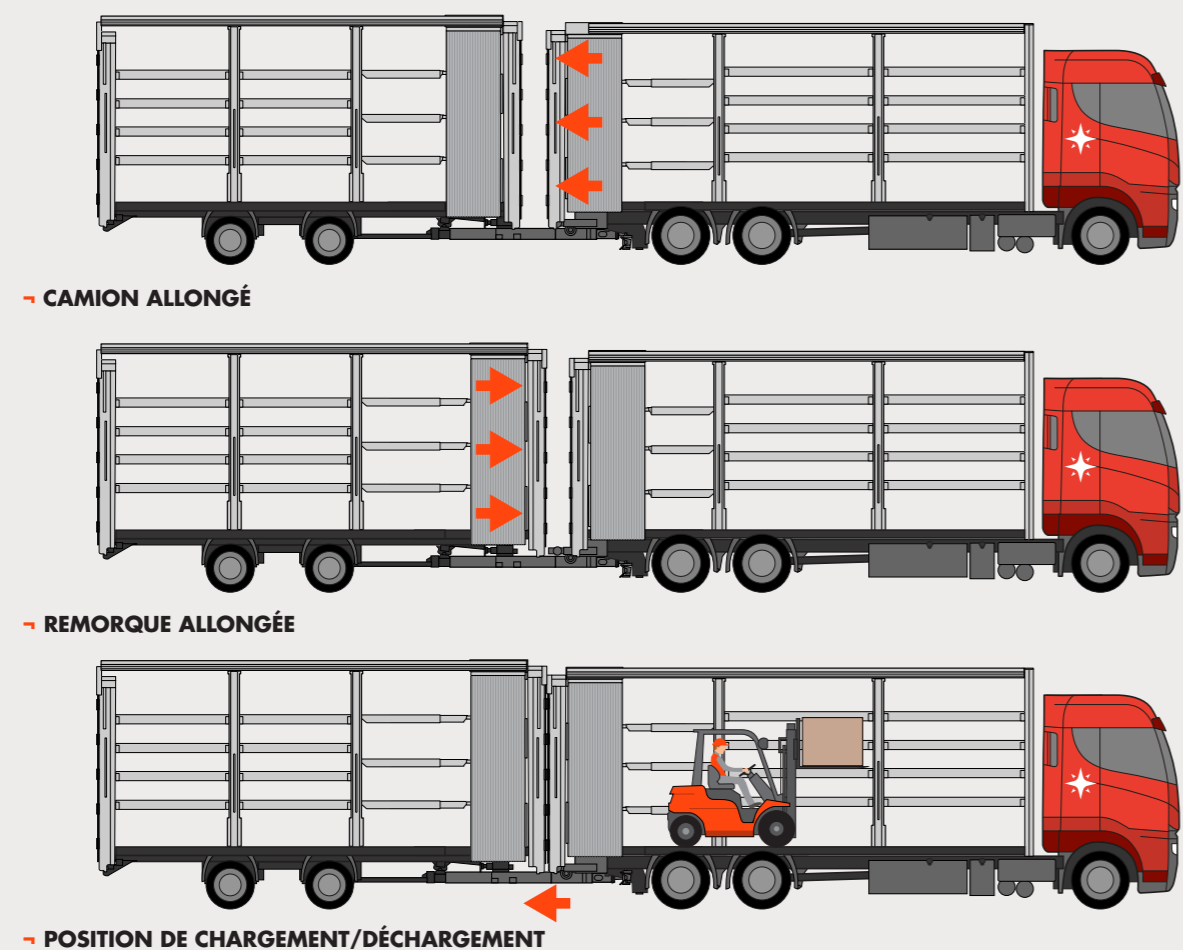


# CARGO ▶ TRUCK

## SYSTÈME EXTENSIBLE

Permet un chargement maximal. Il adapte la longueur du camion et de la remorque à tous types d'emballage sans perdre des positions de chargement.

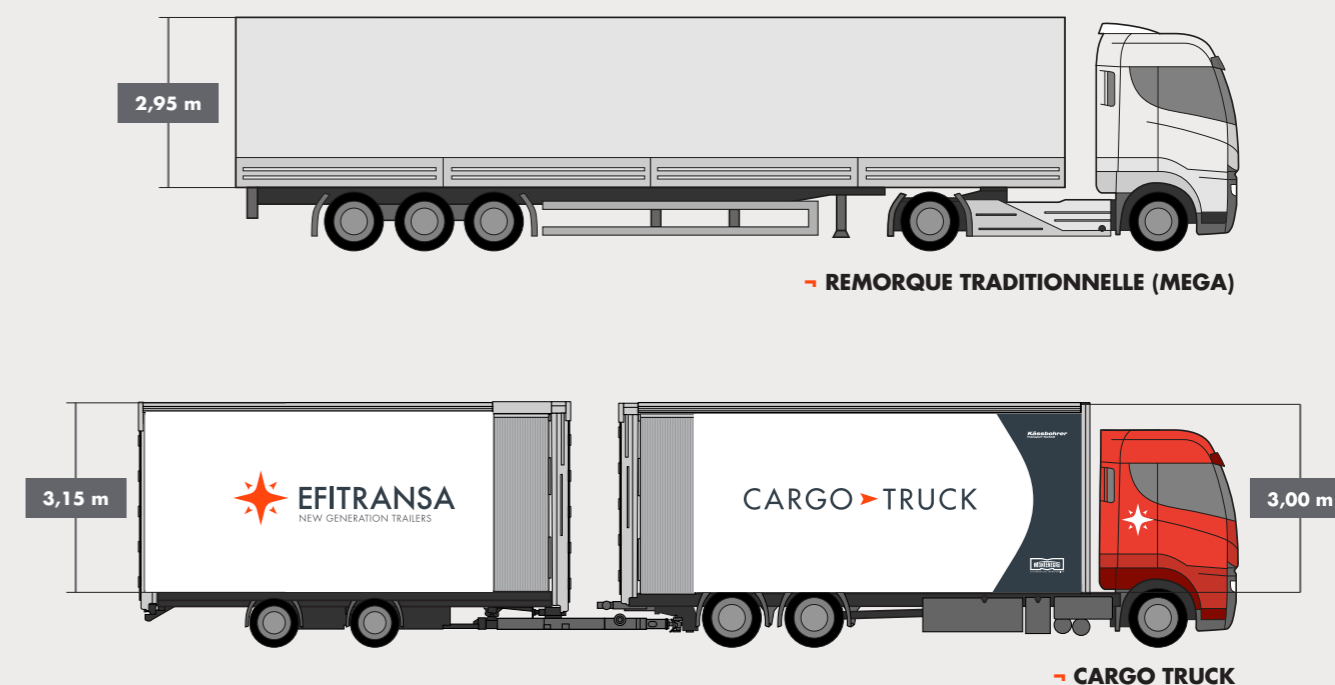
Ainsi, dans les simulateurs de chargement, le CARGO TRUCK peut être utilisé comme une surface de 15,5 m au lieu de 13,5m (trailer).



## HAUTEUR ADDITIONNELLE

Hauteur utile de la remorque de 3,15m, 0,2 m plus haut qu'un trailer (méga).

Hauteur utile jusqu'à 3,60 mètres, dans notre version 4,5 m.



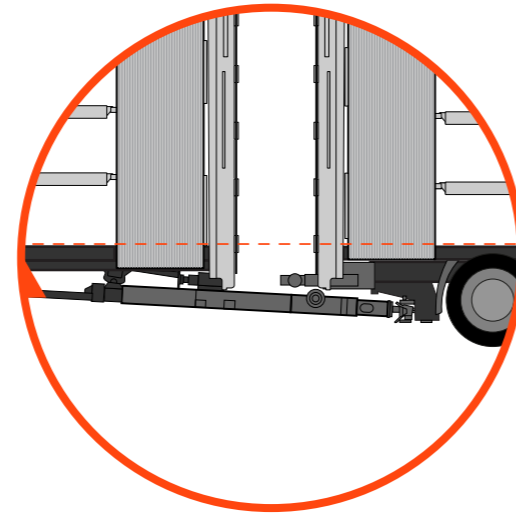
# CARGO ▶ TRUCK

## SYSTÈME D'ÉLÉVATION

Notre flèche permet l'alignement du camion et de la remorque rendant possible le chargement arrière grâce au soulèvement de la remorque.

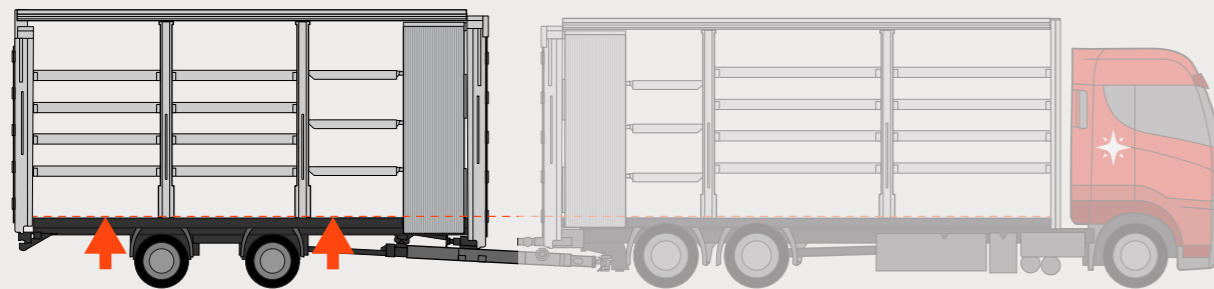
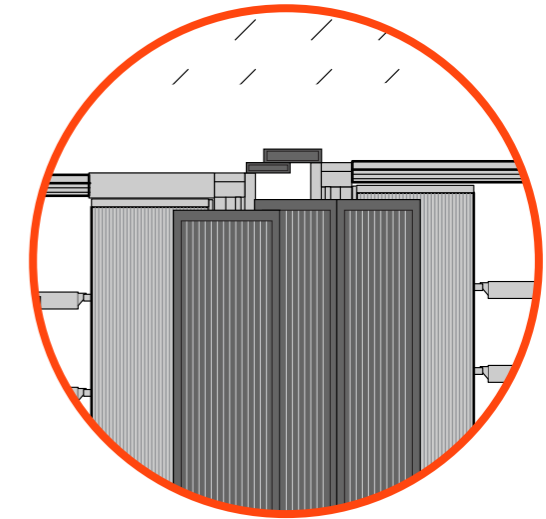
En position de conduite, il s'abaisse pour maintenir une hauteur de 4 mètres.

**FLÈCHE BREVETÉE**  
Conçue pour permettre le déplacement vertical de la remorque.

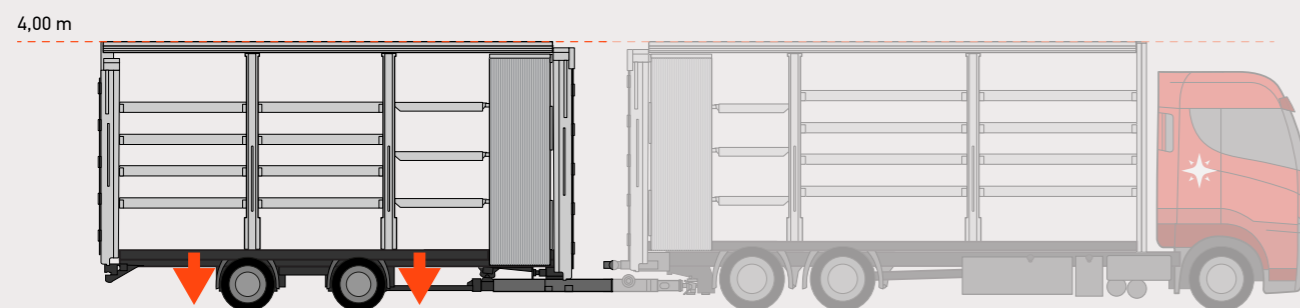


## RESISTANT À L'EAU\*

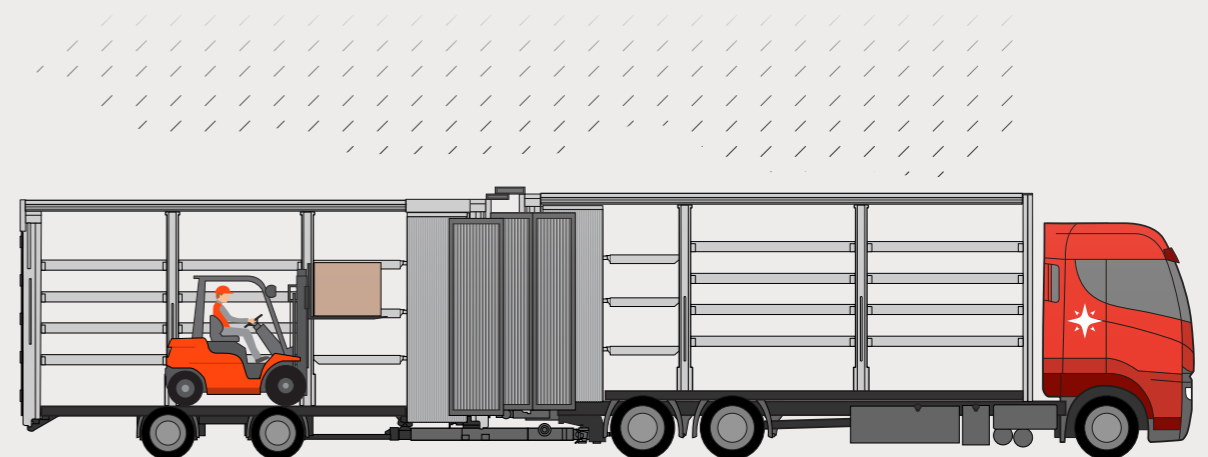
Pour les marchandises délicates, le système minimise l'entrée d'eau lors du chargement arrière.



- POSITION DE CHARGEMENT ARRIÈRE



- POSITION DE CONDUITE

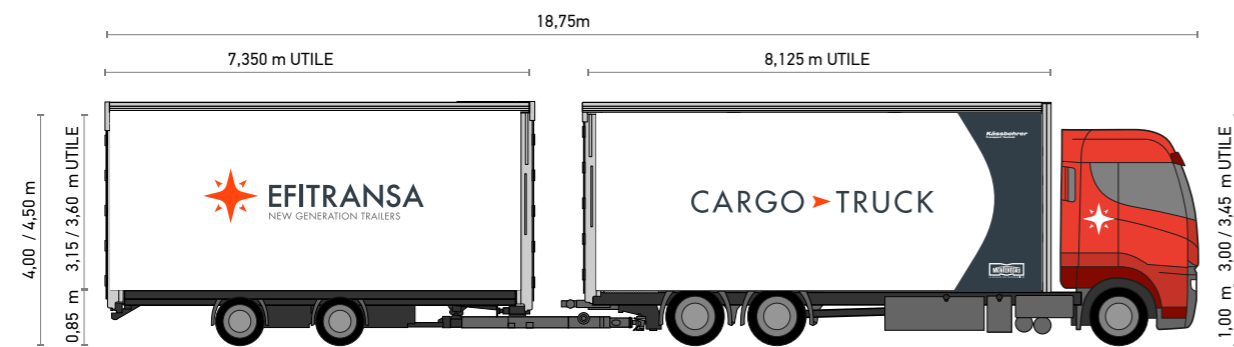


\* EN OPTION



# CARGO TRUCK

## STANDARD

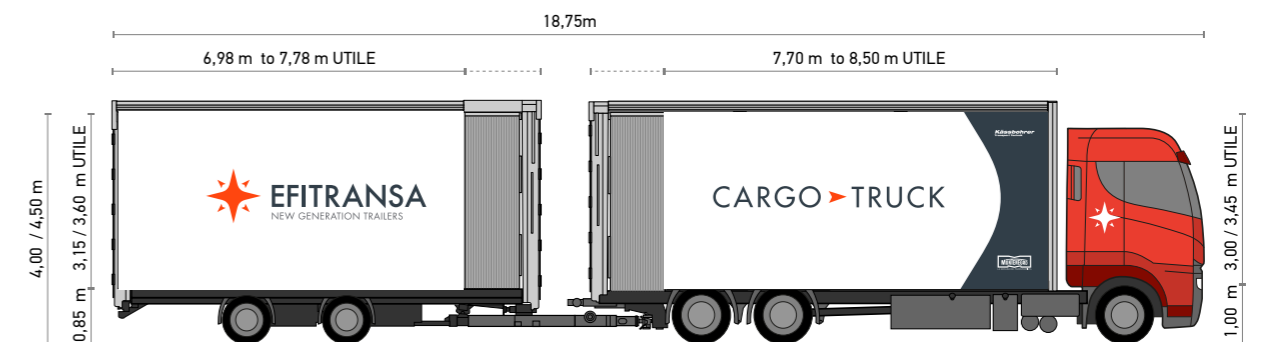


- EXTENSIBLE
- CHARGEMENT LATÉRAL ET ARRIÈRE
- REMORQUE EXTRA HAUTE
- RESISTANT À L'EAU

CARGO TRUCK STD		
ARTICLE	CAMION	REMORQUE
Largeur intérieure	2.470 mm	2.470 mm
Capacité de charge utile (40T /44T)	23,4 Ton / 26,4 Ton	
Capacité de charge totale technique	26 ton	18 ton
Poids à vide	11,6 Tm	5,0 Tm

CARGO TRUCK STD 4,5m		
ARTICLE	CAMION	REMORQUE
Largeur intérieure	2.470 mm	2.470 mm
Capacité de charge utile (40T /44T)	23,2 Ton / 26,2 Ton	
Capacité de charge totale technique	26 ton	18 ton
Poids à vide	11,7 ton	5,1 ton

## EXTENSIBLE



- EXTENSIBLE
- CHARGEMENT LATÉRAL ET ARRIÈRE
- REMORQUE EXTRA HAUTE
- RESISTANT À L'EAU

CARGO TRUCK EXTENSIBLE		
ARTICLE	CAMION	REMORQUE
Largeur intérieure	2.470 mm	2.470 mm
Capacité de charge utile (40T /44T)	21,5 Ton / 24,5 Ton	
Capacité de charge totale technique	26 ton	18 ton
Poids à vide	12,6 Tm	5,9 Tm

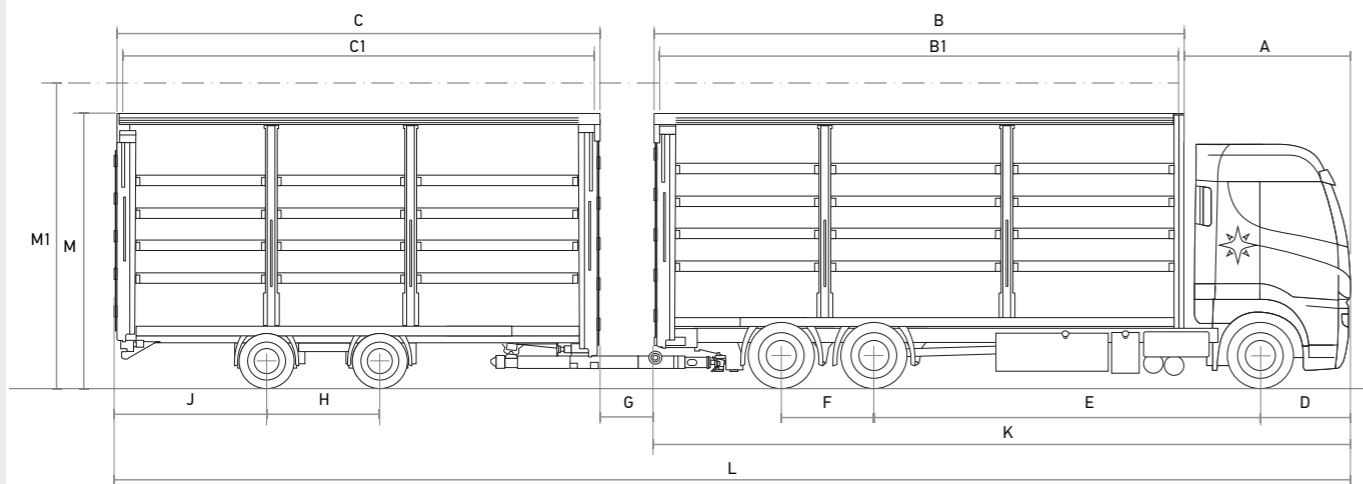
CARGO TRUCK EXTENSIBLE 4,5m		
ARTICLE	CAMION	REMORQUE
Largeur intérieure	2.470 mm	2.470 mm
Capacité de charge utile (40T /44T)	21,2 Ton / 24,2 Ton	
Capacité de charge totale technique	26 ton	18 ton
Poids à vide	12,75 ton	6,05 ton

Tolérance de variation de +/-3,5%  
Le poids à vide est basé sur un camion Renault Truck de 8,7 Tm

# CARGO ▶ TRUCK

## CARACTÉRISTIQUES TECHNIQUES

### CARGO TRUCK STD



ARTICLE	CAMION	REMORQUE
<b>A</b> Longueur du camion	2.350 mm	
<b>B1 - C1</b> Longueur intérieure	8.125 mm	7.350 mm
<b>B - C</b> Longueur totale	8.225 mm	7.425 mm
<b>D</b> Distance ↘	1.365 mm	
<b>E</b> Distance entre essieux ↘	5.200 mm	
<b>F</b> Distance entre essieux ↘	1.350 mm	
<b>H</b> Distance entre essieux		1.810 mm
<b>G</b> Distance min. entre le camion et la remorque		750 mm
<b>J</b> Distance		2.707,5 mm
<b>L</b> Longueur totale	18.750 mm	
<b>M</b> Hauteur - Marchandise	4.000 to 4.200 mm	4000 to 4.200 mm
<b>M1</b> Hauteur de manœuvre	4.500 mm	4.500 mm
Ancho total	3.000 mm	3.150 mm
Largeur totale	2.550 mm	2.550 mm
Largeur intérieure	2.470 mm	2.470 mm
Distance min. entre le camion et la remorque		750 mm
Capacité de charge totale théorique	26 ton	18 ton
Capacité de charge par essieu (1°,2°,3°)	8 / 11,5 / 7,5 ton	9 ton
Capacité de charge théorique de la flèche		1 ton
Diamètre de la jante	22,5"	17,5"
Pneus (essieu 1°,2°,3°)	355/50 ; 295/60 ; 355/50	245/70
Système de freinage	Frein à disque	Frein à tambour
Type d'essieu		EBS 2S/2M
Suspension	Air	Air
Soulèvement du toit	Hydraulique : 500 mm	Hydraulique : 500 mm
Flèche télescopique		Hydraulique : 900 mm de course
Côtés et toit	Bâche	Bâche
Capacité du plancher	Charge à l'essieu du chariot élévateur de 5,46 tonnes (EN 283)	Charge à l'essieu du chariot élévateur de 5,46 tonnes (EN 283)
Capacité du plancher	11,6 ton	(EN 283)

Tolérance de variation de +/- 3,5%

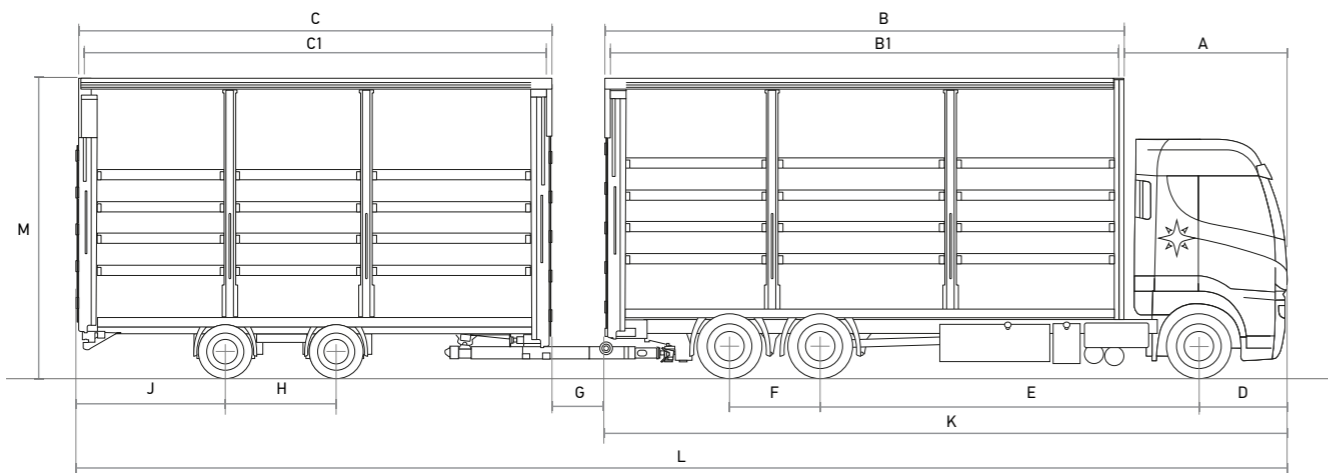
Le Poids à vide du camion Est basé sur le poids d'un camion Renault Trucks de 8,9 Tm.

↘ Dépend de la marque du camion. Camion Renault Trucks considéré.

# CARGO ▶ TRUCK

## CARACTÉRISTIQUES TECHNIQUES

### CARGO TRUCK STD 4,5M



ARTICLE	CAMION	REMORQUE
<b>A</b> Longueur du camion	2.350 mm	
<b>B1 - C1</b> Longueur intérieure	8.125 mm	7.350 mm
<b>B - C</b> Longueur totale	8.225 mm	7.425 mm
<b>D</b> Distance ↘	1.365 mm	
<b>E</b> Distance entre essieux ↘	5.200 mm	
<b>F</b> Distance entre essieux ↘	1.350 mm	
<b>H</b> Distance entre essieux		1.810 mm
<b>G</b> Distance min. entre le camion et la remorque		750 mm
<b>J</b> Distance		2.707,5 mm
<b>L</b> Longueur totale		18.750 mm
<b>M</b> Hauteur - Marchandise	4.500 mm	4.500 mm
Hauteur intérieure	3.451 mm	3.592 mm
Largeur intérieure	2.550 mm	2.550 mm
Largeur intérieure	2.470 mm	2.470 mm
Distance min. entre le camion et la remorque		750 mm
Capacité de charge totale théorique	26 ton	18 ton
Capacité de charge par essieu (1°,2°,3°)	8 / 11,5 / 7,5 ton	9 ton
Capacité de charge théorique de la flèche		1 ton
Diamètre de la jante	22,5"	17,5"
Pneus (essieu 1°,2°,3°)	355/50 ; 295/60 ; 355/50	245/70
Système de freinage	Frein à disque	Frein à tambour
Type d'essieu		EBS 2S/2M
Suspension	Air	Air
Soulèvement du toit	Hydraulique : 500 mm	Hydraulique : 500 mm
Flèche télescopique		Hydraulique : 900 mm de course
Côtés et toit	Bâche	Bâche
Capacité du plancher	Charge à l'essieu du chariot élévateur de 5,46 tonnes (EN 283)	Charge à l'essieu du chariot élévateur de 5,46 tonnes (EN 283)
Poids à vide	11,9 ton	5,2 ton
Poids à vide	11,6 ton	5 ton

Tolérance de variation de +/- 3,5%

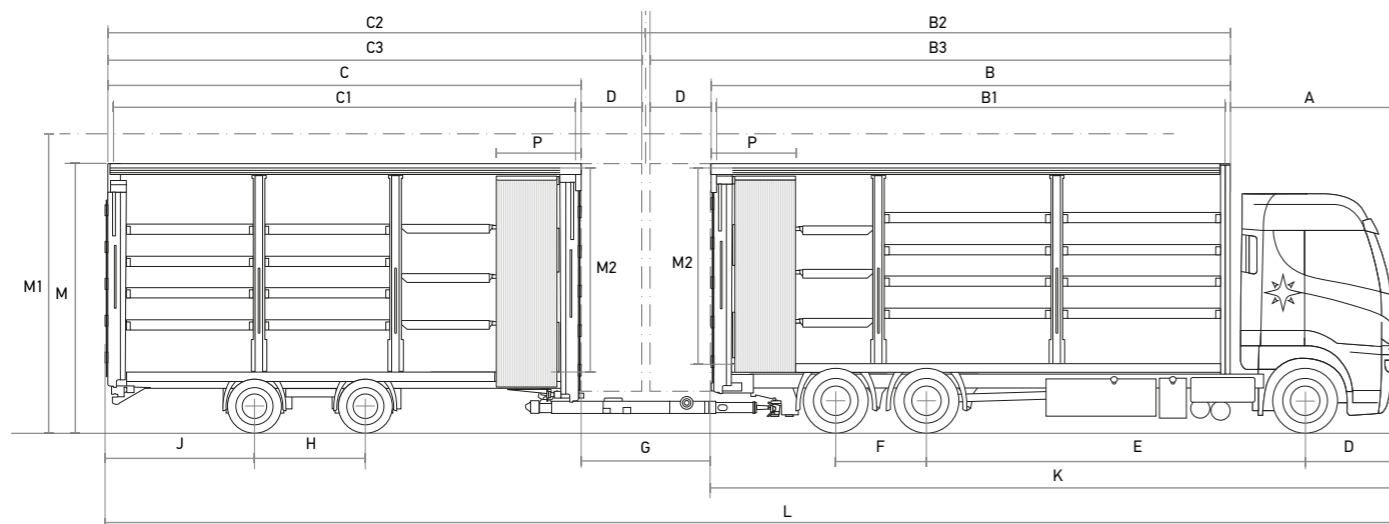
Le Poids à vide du camion Est basé sur le poids d'un camion Renault Trucks de 8,9 Tm.

↘ Dépend de la marque du camion. Camion Renault Trucks considéré.

# CARGO TRUCK

## CARACTÉRISTIQUES TECHNIQUES

### CARGO TRUCK EXTENSIBLE



ARTICLE	CAMION	REMORQUE
<b>A</b> Longueur du camion	2.350 mm	
<b>B1 - C1</b> Longueur intérieure sans extension	7.700 mm	6.975 mm
<b>B - C</b> Longueur totale sans extension	7.800 mm	7.050 mm
<b>D</b> Extension max.		800 mm
<b>B3 - C3</b> Longueur intérieure avec extension	8.500 mm	7.780 mm
<b>B2 - C2</b> Longueur totale avec extension	8.600 mm	7.850 mm
<b>B2 + C2</b> Longueur maximale totale avec extension		15.650 mm
<b>P</b> Longueur totale en extension	1.533 mm	1.541 mm
<b>E</b> Distance entre essieux -	5.600 mm	
<b>F</b> Distance entre essieux -	1.350 mm	
<b>H</b> Distance entre essieux		1.640 mm
<b>G</b> Distance entre le camion et la remorque		750 mm
<b>J</b> Distance		2.875 mm
<b>L</b> Longueur totale	18.750 mm	
<b>M</b> Hauteur - Marchandise	4.000 to 4.200 mm	4000 to 4.200 mm
<b>M1</b> Hauteur de manœuvre	4.500 mm	4.500 mm
Hauteur intérieure	3.000 mm	3.150 mm
<b>M2</b> Hauteur intérieure dans la zone d'extension	2.950 mm	3.100 mm
Largeur totale	2.550 mm	2.550 mm
Largeur intérieure	2.470 mm	2.470 mm
Distance entre le camion et la remorque		750 mm
Capacité de charge totale théorique	26 ton	18 ton
Capacité de charge par essieu (1°,2°,3°)	8 / 11,5 / 7,5 ton	9 ton
Capacité de charge théorique de la flèche		1 ton
Diamètre de la jante	22,5"	17,5"
Pneus (essieu 1°,2°,3°)	355/50 ; 295/60 ; 355/50	245/70
Système de freinage	Frein à disque	Frein à tambour
Type d'essieu		EBS 2S/2M
Suspension	Air	Air
Soulèvement du toit	Hydraulique : 500 mm	Hydraulique : 500 mm
Flèche télescopique		Hydraulique : 1.000 mm de course
Côtés et toit	Bâche	Bâche
Capacité du plancher	Charge à l'essieu du chariot élévateur de 5,46 tonnes (EN 283)	Charge à l'essieu du chariot élévateur de 5,46 tonnes (EN 283)
Poids à vide	12,6 Tm	5,9 Tm

Tolérance de variation de +/- 3,5%

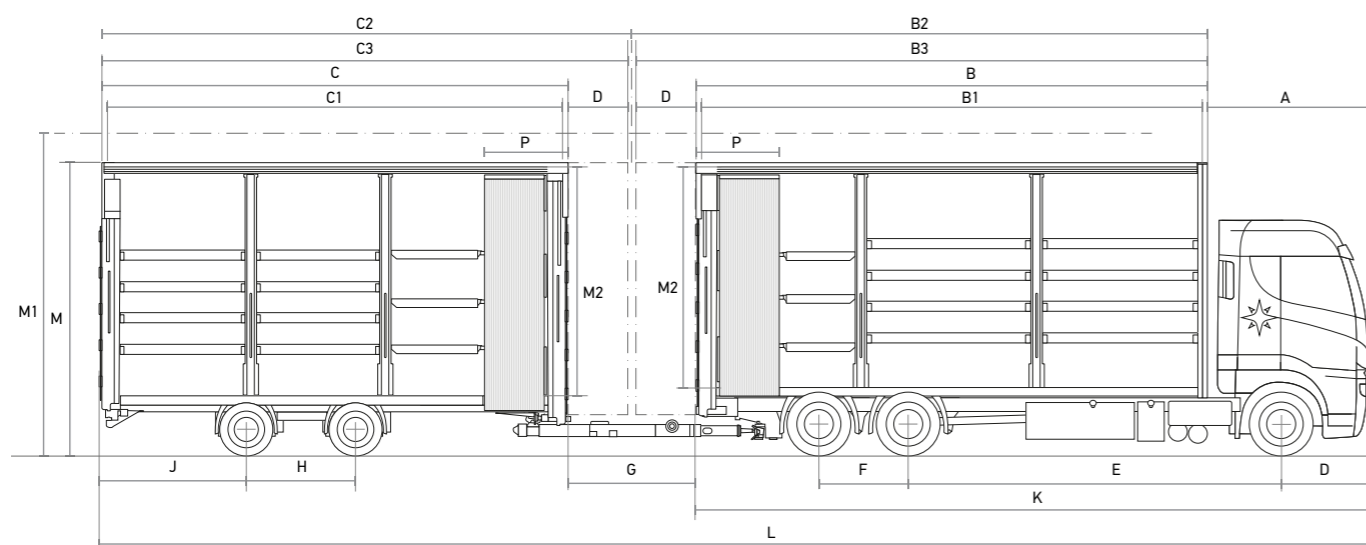
Le Poids à vide du camion Est basé sur le poids d'un camion Renault Trucks de 8,9 Tm.

- Dépend de la marque du camion. Camion Renault Trucks considéré.

# CARGO TRUCK

## CARACTÉRISTIQUES TECHNIQUES

### CARGO TRUCK EXTENSIBLE 4,5 M



ARTICLE	CAMION	REMORQUE
<b>A</b> Longueur du camion	2.350 mm	
<b>B1 - C1</b> Longueur intérieure sans extension	7.700 mm	6.975 mm
<b>B - C</b> Longueur totale sans extension	7.800 mm	7.050 mm
<b>D</b> Extension max.		800 mm
<b>B3 - C3</b> Longueur intérieure avec extension	8.500 mm	7.780 mm
<b>B2 - C2</b> Longueur totale avec extension	8.600 mm	7.850 mm
<b>B2 + C2</b> Longueur maximale totale avec extension		15.650 mm
<b>P</b> Longueur totale en extension	1.533 mm	1.541 mm
<b>E</b> Distance entre essieux -	5.600 mm	
<b>F</b> Distance entre essieux -	1.350 mm	
<b>H</b> Distance entre essieux		1.640 mm
<b>G</b> Distance entre le camion et la remorque		750 mm
<b>J</b> Distance		2.875 mm
<b>L</b> Longueur totale		18.750 mm
<b>M</b> Hauteur - Marchandise	4.500 mm	4.500 mm
<b>M1</b> Hauteur de manœuvre	5.000 mm	5.000 mm
Hauteur intérieure	3.446 mm	3.592 mm
<b>M2</b> Hauteur intérieure dans la zone d'extension	3.401 mm	3.553 mm
Largeur totale	2.550 mm	2.550 mm
Largeur intérieure	2.470 mm	2.470 mm
Distance entre le camion et la remorque		750 mm
Capacité de charge totale théorique	26 ton	18 ton
Capacité de charge par essieu (1°,2°,3°)	8 / 11,5 / 7,5 ton	9 ton
Capacité de charge théorique de la flèche		1 ton
Diamètre de la jante	22,5"	17,5"
Pneus (essieu 1°,2°,3°)	355/50 ; 295/60 ; 355/50	245/70
Système de freinage	Frein à disque	Frein à tambour
Type d'essieu		EBS 2S/2M
Suspension	Air	Air
Soulèvement du toit	Hydraulique : 500 mm	Hydraulique : 500 mm
Flèche télescopique		Hydraulique : 1.000 mm de course
Côtés et toit	Bâche	Bâche
Capacité du plancher	Charge à l'essieu du chariot élévateur de 5,46 tonnes (EN 283)	Charge à l'essieu du chariot élévateur de 5,46 tonnes (EN 283)
Poids à vide	12,9 Tm	6,1 Tm

Tolérance de variation de +/- 3,5%

Le Poids à vide du camion Est basé sur le poids d'un camion Renault Trucks de 8,9 Tm.

- Dépend de la marque du camion. Camion Renault Trucks considéré.



[efitransa.com](https://efitransa.com)

## CONTACT

- [info@efitransa.com](mailto:info@efitransa.com) T +34 986 248 125 F +34 986 229 383
- **Agence Nord (HQ)** : Plaza de La Princesa, 7-9 1º Izq. 36202 Vigo (ESPAGNE)
- **Agence Centre**: Paseo de la Castellana, 23 1ª. 28046 Madrid (ESPAGNE)

